


**Внимание!** Надежность и долговечность изделия обеспечивается не только качеством самого изделия, но и соблюдением режимов и условий эксплуатации, поэтому выполнение требований данного документа является обязательным.

# Устройство передачи пожарной тревоги и предупреждения о неисправности (устройство сопряжения объективное) «Лунь-9С»

Руководство по эксплуатации

 Украина ООО «Охрана и безопасность»	Таблица совместимости продукции		
	ППК	«Лунь-9С»	Версия
	Программа для программирования ППК	«Конфигуратор»	Версия
	Пульт централизованного наблюдения	«Орлан»	Версия

# Оглавление

1. Назначение.....	3
2. Указания мер безопасности.....	3
3. Технические характеристики.....	3
4. Внешний вид и назначение клемм прибора.....	4
5. Особенности работы.....	5
5.1. Режимы работы изделия.....	6
5.2. Подключаемые ППКП (ППКОП).....	7
5.3. Светодиодные индикаторы.....	7
6. Установка и подключение.....	8
6.1. Подготовка к установке.....	8
6.2. Установка изделия.....	8
6.3. Рекомендации по конфигурированию ППКОП.....	9
6.4. Рекомендации по конфигурированию изделия.....	9
7. Организация удаленного управления.....	9
8. Техническое обслуживание.....	9
9. Условия эксплуатации.....	9
10. Хранение.....	10
11. Транспортирование.....	10
12. Утилизация.....	10
13. Приложение 1. Схемы соединений.....	11
14. Приложение 2. Положение о гарантийном обслуживании.....	13

# 1. Назначение

Устройство сопряжения объектовое (УСО) предназначено для передачи событий от подключаемого по проводной телефонной линии связи ППКОП (в форматах – тональный ContactID или импульсный 20bps) на ПЦН Орлан, используя беспроводные каналы связи сети GSM (850/900/1800/1900 МГц).

Согласно ДСТУ EN54-21, изделие является устройством передачи сообщения о пожаре и предупреждения о неисправности.

Согласно ДСТУ 4357-3 подключается к ППКП (ППКОП), оборудованному коммуникатором передачи сообщений по коммутируемым телефонным линиям (автодозвон).

Для использования сетей мобильной связи в изделии устанавливают одну или две (для резервирования) SIM-карты, для каждой из которых индивидуально настраиваются параметры передачи данных.

Изделие имеет вход для подключения релейного выхода ППКП (ППКОП) для передачи сообщения о пожаре и вход для передачи предупреждения о неисправности. Оба входа защищены от внешнего электромагнитного воздействия согласно ДСТУ EN54-21.

**Внимание! Прибор НЕ оснащен встроенными камерами, микрофонами, устройствами и блоками для скрытой видео и аудио записи.**

## 2. Указания мер безопасности

К монтажу, текущему обслуживанию и ремонту изделия допускается персонал, изучивший устройство ППКОП, прошедший инструктаж по технике безопасности и имеющий допуск к работе с электроустановками до 1000В.

При монтаже, наладке и эксплуатации изделия необходимо соблюдать требования ГОСТ12.3.019-80, СНиП 3.05.06-85, ДБН В.2.5-56:2010.

**Внимание! Изделие не имеет открытых токоведущих частей, представляющих опасность поражения электрическим током человека.**

## 3. Технические характеристики

УСО «Лунь-9С» имеет следующие технические характеристики (таблица 1):

Таблица 1. Основные технические параметры «Лунь-9С»

Наименование параметра	Значение
Количество используемых SIM-карт	1 или 2
Количество собственных проводных шлейфов	3
Поддерживаемые протоколы связи с ППКП	• тоновый ContactID; • импульсный 20bps
Тип системы передачи сообщений на ПЦН, согласно ДСТУ EN54-21	1 и 2
Ток потребления в режиме передачи сообщения, не более, мА	700
Ток потребления платы изделия в дежурном режиме, не более, мА	100
Напряжение питания от источника бесперебойного питания, В	10...14
Диапазон рабочих температур (при относительной влажности без конденсации 80%), °С	-5...+40

## 4. Внешний вид и назначение клемм прибора

Внешний вид изделия изображен на рисунке 1, внешний вид платы – на рисунке 2.

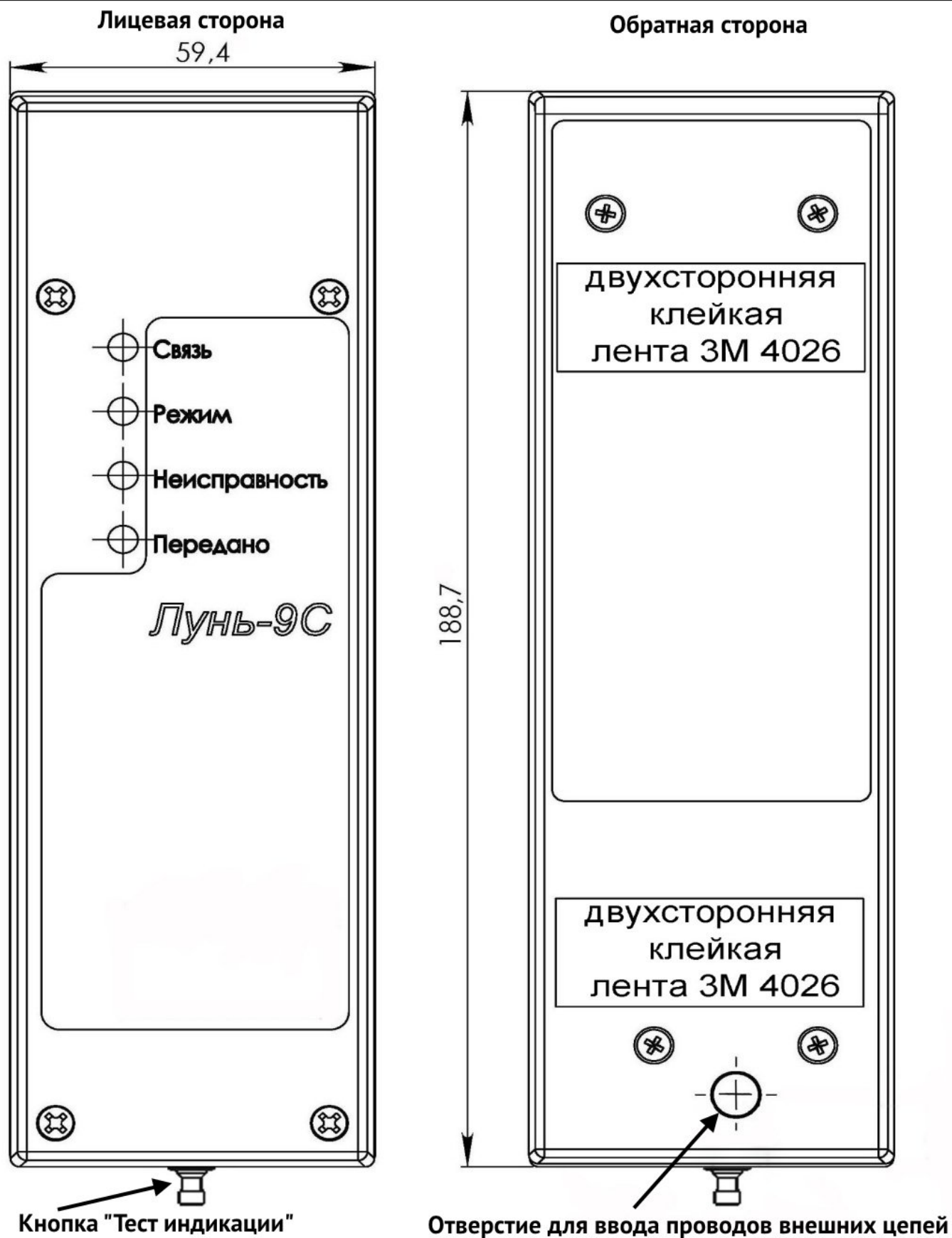


Рисунок 1. Внешний вид изделия

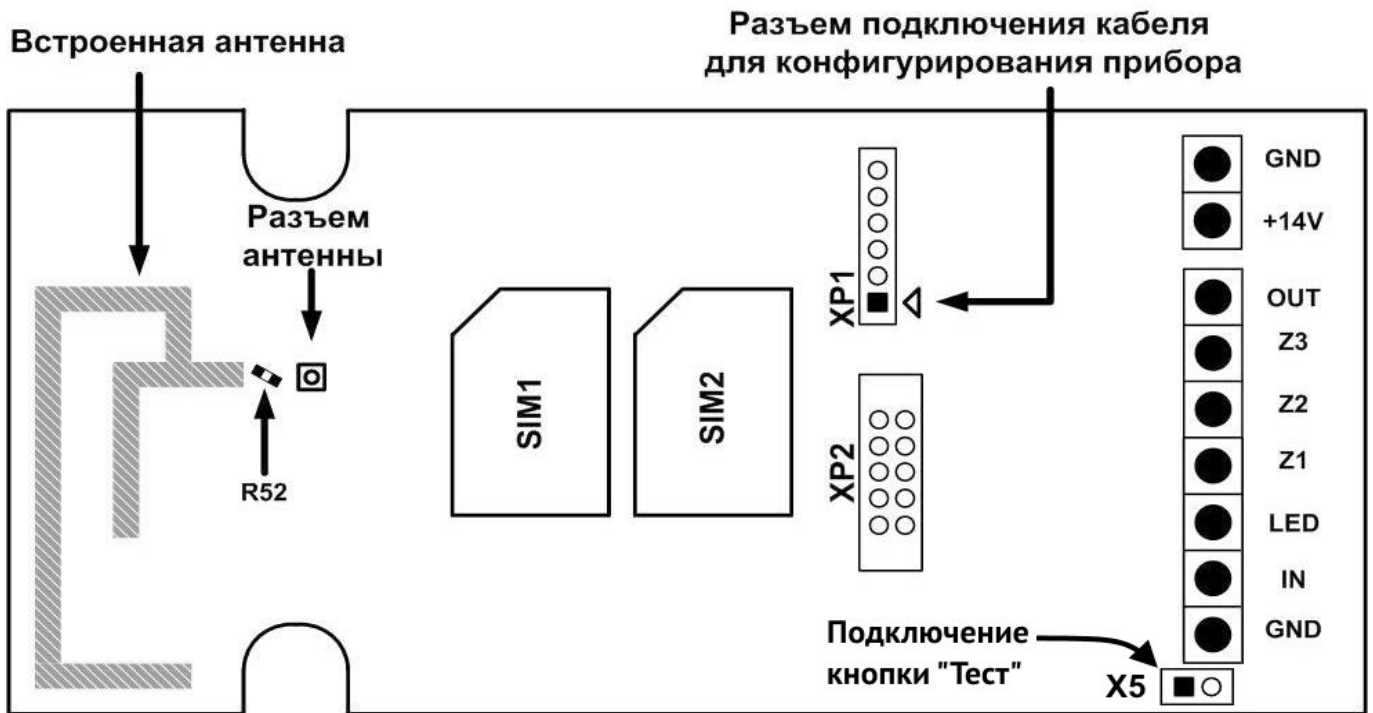


Рисунок 2. Внешний вид платы изделия

На плате «Лунь-9С» расположены следующие клеммы (таблица 2):

Таблица 2. Назначение клемм на плате ППКОП «Лунь-9С»

Маркировка клеммы	Назначение
<b>GND</b>	Общий контакт (-) изделия
<b>IN*</b>	Вход для связи с ППКП (ППКОП) (централью)
<b>LED</b>	Подключение анода (+) выносного индикатора
<b>Z1**</b>	Вход 1 (подключение реле «Пожар»)
<b>Z2**</b>	Вход 2 (подключение реле «Неисправность»)
<b>Z3**</b>	Вход 3 (тест пожарной индикации)
<b>OUT***</b>	Выход для передачи на ППКП (ППКОП) предупреждения о неисправности устройства «Лунь-9С»
<b>+14</b>	Вход питания изделия +(10...14)В
<b>GND</b>	Общий контакт (-) изделия

\* – протоколы связи: тоновый ContactID; импульсный со скоростью 20 бит/с;

\*\* – используются оконечные резисторы 4,7 кОм, см. схемы подключения на рисунках 3, 4;

\*\*\* – нагрузочная способность (15-25)мА, выход типа «открытый коллектор», коммутируется с GND в случае неисправности устройства «Лунь-9С».

## 5. Особенности работы

Источник питания изделия должен удовлетворять требования ДСТУ EN54-4 со следующими параметрами:

- выходное напряжение – (10...14)В постоянного тока.
- максимальный ток нагрузки – не менее 0,7А.
- источник питания должен иметь в своем составе резервный источник питания (АКБ), и обеспечивать бесперебойное питание изделия при пропадании основного питания.

Питание платы изделия рекомендуется подключать к выходу для питания внешних устройств ППКП (ППКОП). В случае, если выход для питания внешних устройств ППКП (ППКОП) не может обеспечить максимальный ток нагрузки 0,7А, необходимый для нормального функционирования изделия, рекомендуется подключить питание изделия к АКБ ППКП (ППКОП) с номинальным напряжением 12В.

События, получаемые от ППКП (ППКОП), хранятся в буфере (емкостью 32 события) до момента передачи на ПЦН. Передача событий осуществляется в том же порядке, что и поступление их от ППКП(ППКОП).

Для передачи событий используется одна из SIM-карт (первая является основной, вторая – резервной). Данные передаются по каналу GPRS (высший приоритет, обеспечивает тип системы передачи – 1 согласно ДСТУ EN54-21) или по голосовому каналу (DTMF, низкий приоритет, обеспечивает тип системы передачи – 2 согласно ДСТУ EN54-21). Голосовой канал, если он разрешен в конфигурации прибора, используется только в случае отсутствия связи по каналу GPRS. При передаче событий по голосовому каналу количество обрабатываемых зон ограничено – не более 128, количество групп (разделов) также ограничено – не более 32.

Изделие может использовать как закрытую сеть (протокол UDP, VPN), так и открытую сеть (протокол TCP).

Для контроля работоспособности охранной системы используются тестовые периодические сообщения, передаваемые подключенным ППКП (ППКОП) либо генерируемые самим изделием.

## 5.1. Режимы работы изделия

Изделие может работать в одном из двух режимов:

1. **Пожарный** вариант работы. Применение в качестве «Устройства передачи сообщения о пожаре и предупреждения о неисправности», согласно ДСТУ EN 54-21. Схема подключения представлена на рисунке 3.

В таком варианте работы релейный выход ППКП, предупреждающий о пожаре, подключается ко **входу 1** устройства «Лунь-9С». Релейный выход ППКП, предупреждающий о неисправности, подключается ко **входу 2** устройства «Лунь-9С». Входы 1 и 2 отслеживают три состояния – норма, нарушение, неисправность.

**Вход 3** является тестовым входом («Тест») и предназначен для проверки работоспособности индикации устройства после монтажа. При его замыкании на **GND** все индикаторы устройства включаются (индикатор «Связь» – мигает). Кнопка «Тест» установлена на боковой поверхности корпуса, ее подключают к разъему **X5** (рисунок 2).

Выход **OUT** (активный уровень – низкий) устройства «Лунь-9С» подключают ко входу ППКП для приема предупреждения о неисправности самого устройства «Лунь-9С».

**Внимание! Прибор будет передавать на ПЦН специальные сообщения о «Пожарной тревоге» (вход 1) либо «Неисправности системы» (вход 2). При неисправности самого шлейфа (обрыв или КЗ) – на ПЦН поступит сообщение о неисправности шлейфа, не путайте его с сообщением о неисправности системы.**

2. **Охранный** вариант работы. Применение в качестве «Объектового устройства сопряжения», согласно ДСТУ 4357-3. Устройство «Лунь-9С» в таком варианте работы

является «приемником по телефонной линии» для стороннего ППК. Изделие получает от ППКП (ППКОП) кодированные сообщения, которые транслируются по сети GSM на ПЦН. Схема подключения представлена на рисунке 4. В таком варианте работы входы представляют собой 24-часовые охранные шлейфы с оконечным сопротивлением 4,7кОм, различающие два состояния – норма и нарушение шлейфа по обрыву и КЗ.

## 5.2. Подключаемые ППКП (ППКОП)

Для работы изделия по варианту №1, к изделию можно подключать ППКП (ППКОП), удовлетворяющие требованиям ДСТУ EN 54-21 и имеющие вход для приема предупреждения о неисправности.

Для работы изделия по варианту №2, к изделию можно подключать любые ППКП (ППКОП), оборудованные коммутатором передачи сообщений по коммутируемым телефонным линиям и поддерживающие протокол **ContactID** в DTMF режиме либо в **импульсном** режиме со скоростью передачи 20 бит/с.

Если подключенный ППКП передает данные **в соответствии с протоколом ContactID**, то состояние его групп отображается выносным светодиодом на выходе **LED**. Он светится, когда хотя бы одна из групп находится в состоянии охраны и гаснет, когда все группы сняты с охраны. Кроме того, выносной светодиод мигает до тех пор, пока событие снятия/постановки не передано на ПЦН.

## 5.3. Светодиодные индикаторы

Изделие оборудовано следующими светодиодными индикаторами (см. рисунок 1):

- «**Связь**» - индикатор состояния GSM-модема;
- «**Режим**» - индикатор состояния системы;
- «**Неисправность**» - индикатор наличия неисправностей;
- «**Передано**» - индикатор пожарной тревоги.

### Режимы работы индикатора «Передано»:

- Частое мигание – возникновение пожарной тревоги;
- Светится непрерывно – сообщение о пожаре доставлено на ПЦН (гаснет после команды «Сброс» на ППКП (ППКОП));
- Не светится и не мигает – нормальное состояние, нет тревог.

### Режимы работы индикатора «Режим»:

- Короткая вспышка с частотой 1 раз в 4 секунды – состояние ожидания, буфер сообщений пуст;
- Непрерывное свечение с короткой паузой (1 раз в 2 секунды) – в буфере есть не отправленные сообщения;
- Частое мигание – связь с ПЦН установлена и идёт передача сообщения на ПЦН;
- Светится непрерывно – режим конфигурирования изделия.

### Режимы работы индикатора «Связь»:

- Редкие равномерные вспышки индикатора обозначают, что модем изделия в процессе регистрации в сети мобильной связи;
- Частые равномерные вспышки индикатора обозначают, что модем изделия зарегистрировался в сети мобильной связи.

### Режимы работы индикатора «Неисправность»:

- Частое мигание – неисправность изделия или проблемы связи с ПЦН;
- Не светится и не мигает – неисправностей нет, изделие функционирует нормально.

### Режим тестирования

- При нажатии кнопки тестирования происходит включение всех индикаторов.

## 6. Установка и подключение

### 6.1. Подготовка к установке

Перед установкой изделия необходимо:

- Произвести оценку уровня сигнала базовой станции на месте установки. Связь должна быть устойчивой, голос при разговоре по телефону должен быть без эха и искажений. Если в месте установки ППКОП уровень сигнала недостаточен, то можно подключить выносную антенну. Для этого необходимо бокорезами перекусить резистор **R52** на плате ППКОП, возле разъема **X1** (рисунок 4). Затем следует подключить выносную антенну к разъему **X1** (тип разъема MMCX). Выносная антенна (с длиной кабеля 2,5м, 5м, 10м, 15м) поставляется по отдельному заказу;
- Разметить место для установки изделия на корпусе ППКП (ППКОП);
- Просверлить отверстие в корпусе ППКП диаметром ~ (7...8)мм для прокладки монтажных проводов, согласно рисунку 1 – напротив соответствующего отверстия в корпусе УСО;
- Сконфигурировать ППКП (ППКОП) согласно инструкции изготовителя (см. раздел 6.3);
- Сконфигурировать изделие «Лунь-9С» (см. раздел 6.4).

### 6.2. Установка изделия

Установку изделия проводить в следующей последовательности:

1. Отключить питание от ППКП (ППКОП);
2. Отключить АКБ от ППКП (ППКОП);
3. Проложить провода к входам изделия и цепям питания. Провода входов изделия и цепей питания должны иметь двойную усиленную изоляцию, согласно ДСТУ 4113. В качестве кабеля для подключения входов изделия рекомендуется использовать кабель КМВВ, а в качестве силового – кабель ШВВП;
4. Закрепить основание корпуса изделия на корпусе ППКП (ППКОП) с помощью двухсторонней клейкой ленты 3М 4026, уже установленной на тыльной стороне корпуса изделия. Если клейкая лента не установлена на корпусе изделия, то установить ее самостоятельно, используя комплект поставки изделия. Для этого разрезать прилагаемую ленту на две равные части (длиной по ~50мм), снять защитную пленку с одной стороны каждого куска ленты и приклеить ленту на предварительно обезжиренную тыльную сторону корпуса изделия (см. рисунок 1). Далее обезжирить места будущего прилегания клейкой ленты к корпусу ППКП, снять с ленты защитную пленку (в двух местах) и установить изделие на место. Рекомендованная температура, при которой наиболее эффективно клеится лента – от +20°С до +40°С.
5. Присоединить провода к клеммам изделия в строгом соответствии с рисунками 3 или 4;
6. Вставить SIM карту в держатель;
7. Если используется внешняя антенна, то установить ее. Кабель внешней антенны следует



полностью вытягивать из корпуса ППКОП. При установке нескольких приборов с GSM/3G модулями, внешние антенны приборов рекомендуется разносить на расстояние не менее 0,5м друг от друга. Внешняя антенна должна располагаться на расстоянии не менее 1м от извещателей, имеющих активные электронные элементы и не менее 30см от корпуса ППКОП. Не укладывайте внешнюю антенну в один кабель-канал с проводами шлейфов и цепей питания. Не устанавливайте внешнюю антенну на металлическую поверхность.

8. Подключить провода питания. Питание платы изделия рекомендуется подключать к выходу для питания внешних устройств ППКП (ППКОП). При отсутствии такого выхода – использовать для питания изделия АКБ (с напряжением 12В), входящий в состав ППКП (ППКОП);
9. Подключить АКБ к ППКП (ППКОП);
10. Включить питание ППКП (ППКОП). Питание изделия должно включиться автоматически.

### 6.3. Рекомендации по конфигурированию ППКОП

При программировании коммуникатора ППКОП следует придерживаться следующих общих рекомендаций:

- набор номера – «тоновый»;
- протокол передачи – тоновый ContactID, а если такой не поддерживается, то импульсный со скоростью 20 бит/с;
- количество попыток передачи – «10» (максимальное);
- время повтора – «1 мин» (минимальное);
- использовать только «один ПЦН»;
- параметр «Номер ПЦН» рекомендуется использовать «1» для ускорения передачи данных.

### 6.4. Рекомендации по конфигурированию изделия

Конфигурирование изделия производится через контакты разъема **XP1** (см. рисунок 2). При подключении кабеля конфигурирования контакт с маркировкой «**Δ**» должен соединяться с контактом 1 разъема **XP1** на плате изделия.

Подробное описание процесса конфигурирования можно найти в инструкции к программе «Конфигуратор». Инструкция поставляется на диске инсталляции ПО «Феникс-4», а также доступна для загрузки на сайте [www.p-sec.eu](http://www.p-sec.eu).

## 7. Организация удаленного управления

Удаленное управление с ПЦН осуществляется программными средствами ПО «Феникс- 4» (см. справка «Феникс-4»).

## 8. Техническое обслуживание

Изделие не требует обслуживания.

## 9. Условия эксплуатации

Изделие допускается эксплуатировать при температуре от –5°С до +40°С и относительной влажности в диапазоне от 5% до 85%.

## 10. Хранение

1. Хранение изделия в части воздействия климатических факторов по условиям 2 по ГОСТ 15150. Температура хранения от  $-50^{\circ}\text{C}$  до  $+40^{\circ}\text{C}$  при относительной влажности воздуха в диапазоне от 5% до 98%.
2. Во время погрузочно-разгрузочных работ и транспортирования, при хранении на складах ящики с изделием не должны подвергаться резким ударам. Способ укладки и крепления ящиков на транспортирующее средство должен исключать их перемещение.
3. Хранить изделие в упаковке предприятия-изготовителя.

## 11. Транспортирование

1. Транспортирование изделия производить в упаковке предприятия-изготовителя.
2. Изделие допускается транспортировать всеми видами закрытых транспортных средств, при условии соблюдения правил перевозки грузов, действующих на каждом виде транспорта.
3. Условия транспортирования изделия в части воздействия механических факторов – группа N2 по ГОСТ 12997.
4. Транспортирование изделия в части воздействия климатических факторов по условиям 5 по ГОСТ 15150. Температура транспортирования от  $-50^{\circ}\text{C}$  до  $+50^{\circ}\text{C}$  при относительной влажности воздуха в диапазоне от 5% до 98%.

## 12. Утилизация

Утилизацию изделия производить по правилам утилизации электронных бытовых приборов, установленным законодательством государства, в котором эксплуатируется изделие.

## 13. Приложение 1. Схемы соединений

**Внимание!** Выполнение требований данной схемы подключения является обязательным. Не соблюдение данного требования может повлечь за собой выход из строя изделия и, как следствие, невозможность невыполнения гарантийных обязательств.

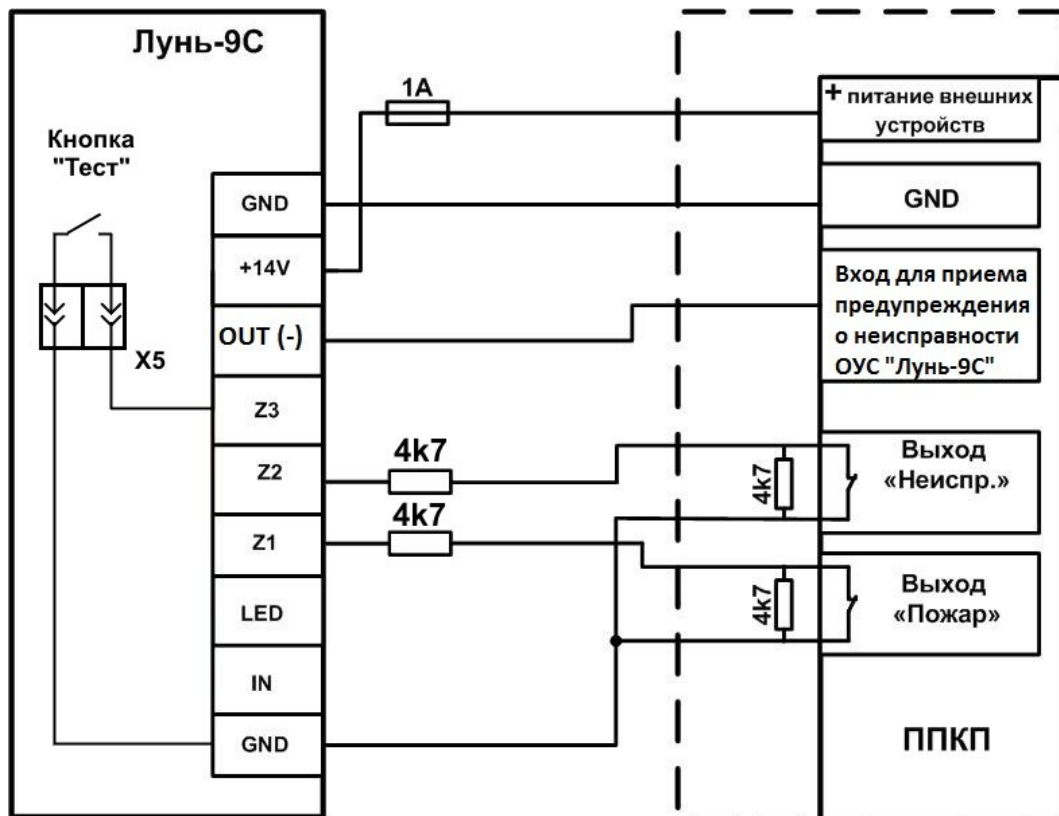


Рисунок 3. Схема подключения изделия к ППКП (ППКОП). Вариант 1

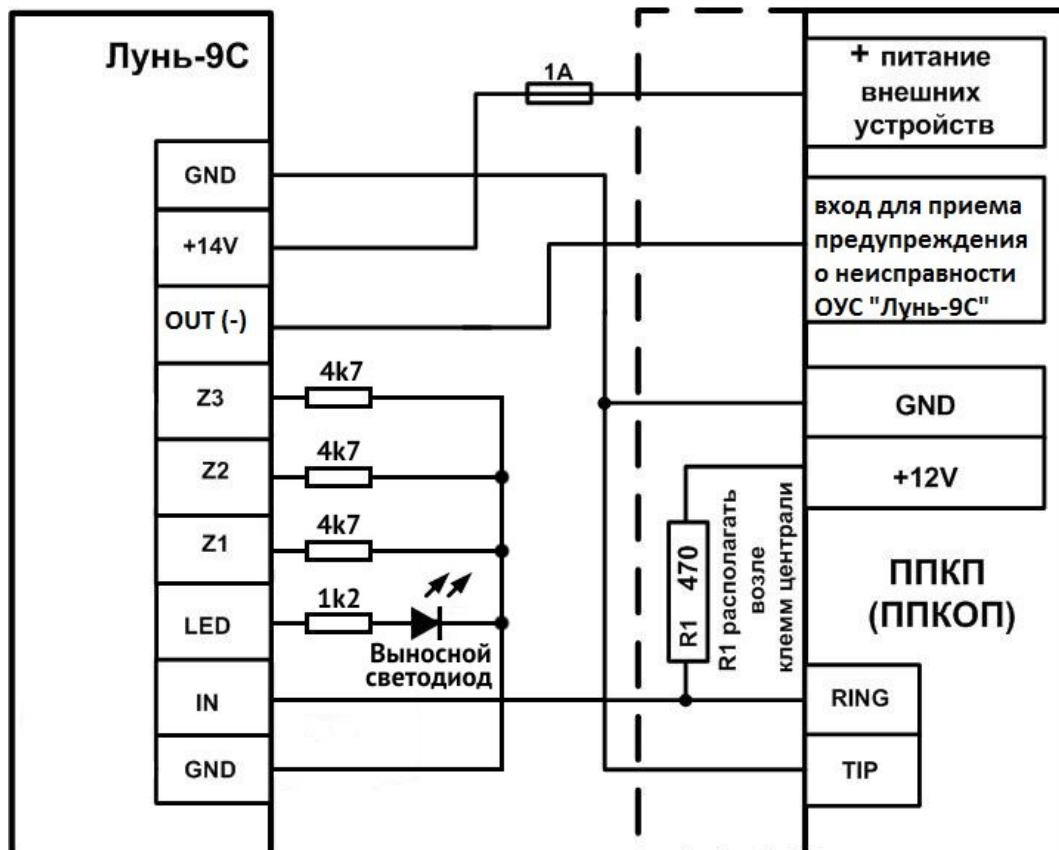


Рисунок 4. Схема подключения изделия к ППКП (ППКОП). Вариант 2

При использовании изделия совместно с ППКП (ППКОП) «Стрелец» необходимо установить на плату изделия модуль МС-1, предназначенный для согласования уровней напряжения. Модуль согласования устанавливается в разъем **XP2** на плате изделия (см. рисунок 5). Затем к изделию необходимо подключить ППКП (ППКОП) «Стрелец» (см. рисунок 6).

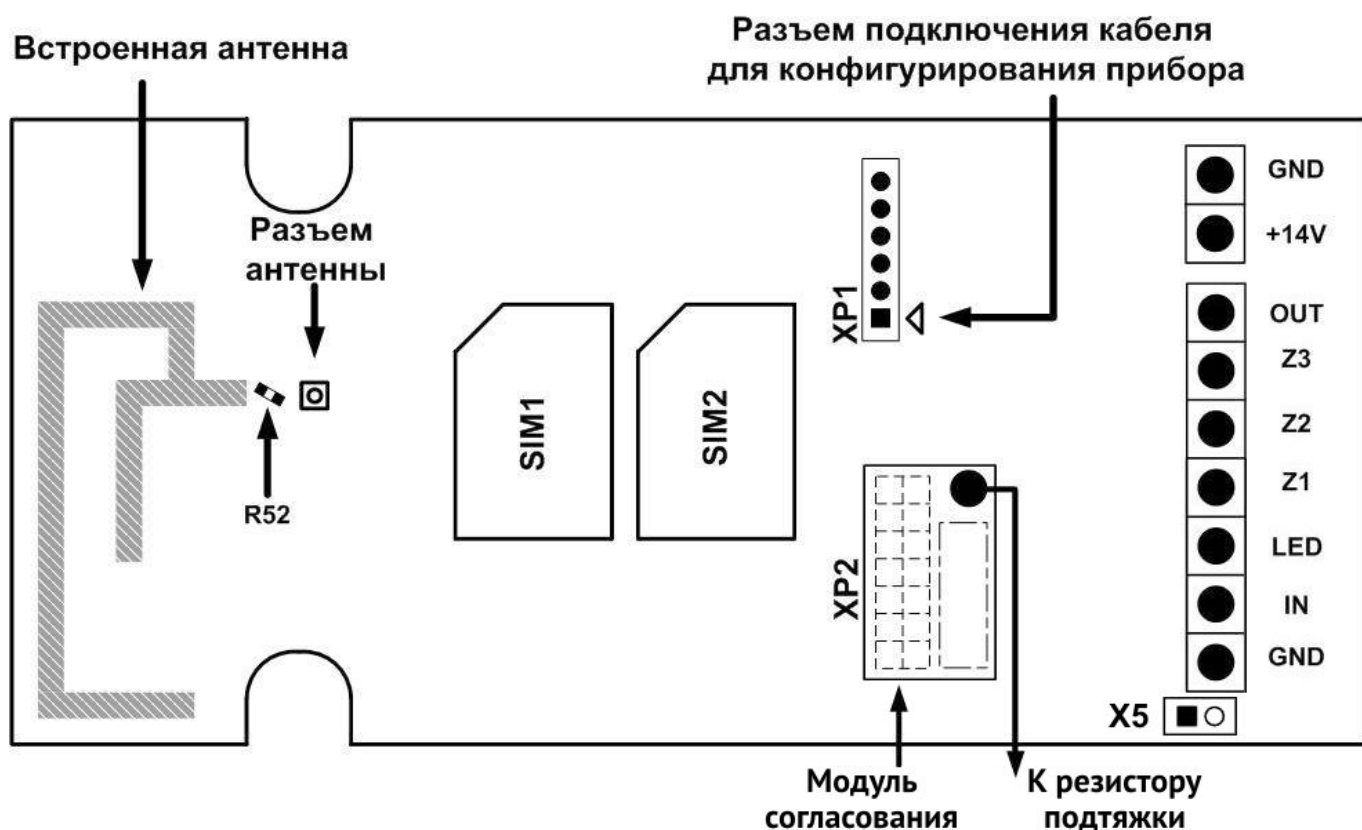


Рисунок 5. Установка модуля согласования МС-1

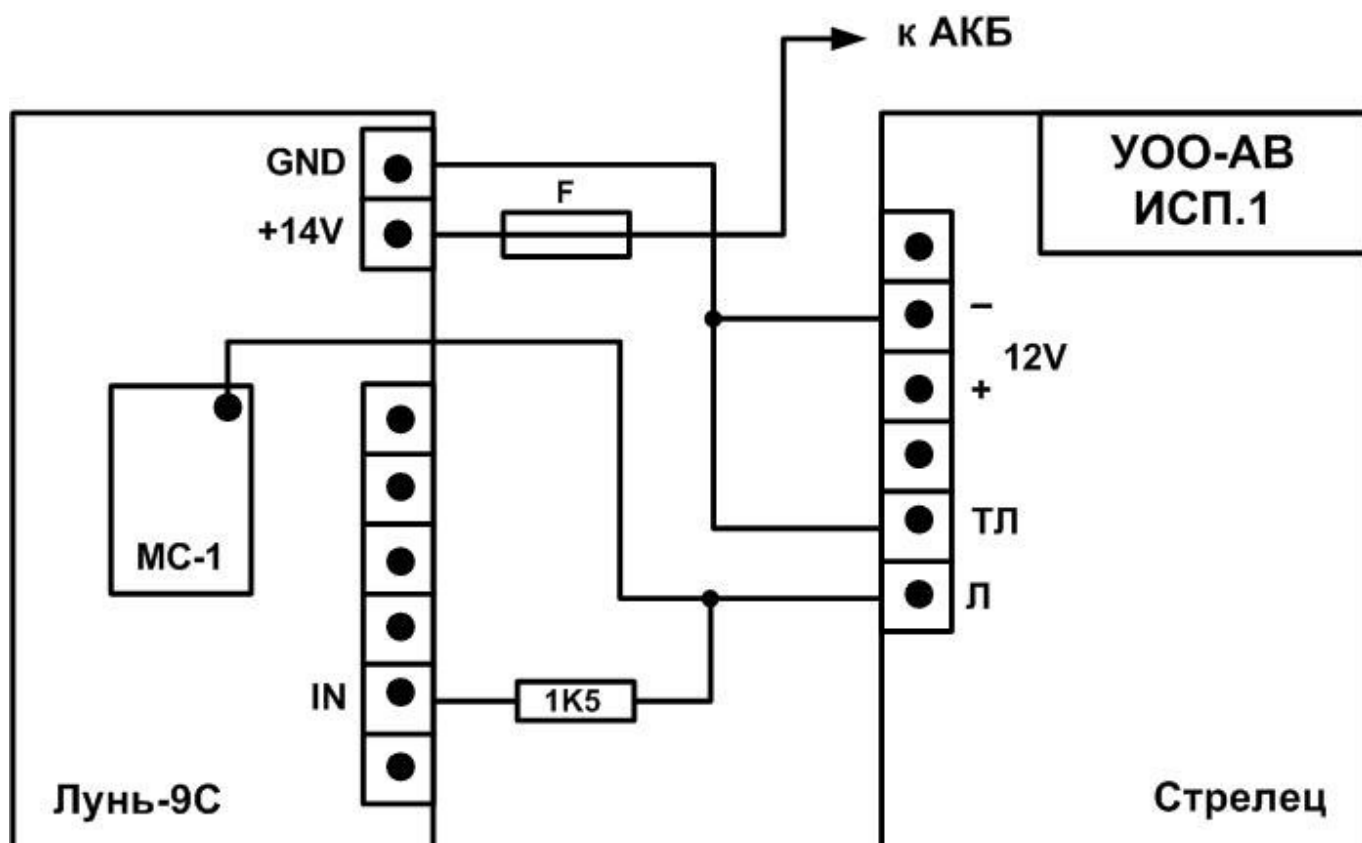


Рисунок 6. Схема подключения изделия к ППКП (ППКОП) «Стрелец»

## 14. Приложение 2. Положение о гарантийном обслуживании

1. Производитель гарантирует отсутствие производственных дефектов и неисправностей Оборудования и несет ответственность по гарантийным обязательствам в соответствии с законодательством Украины.
2. Гарантийный период исчисляется с момента приобретения устройства у официального дилера.
3. В течение гарантийного срока Производитель обязуется бесплатно устранить дефекты Оборудования путем его ремонта или замены на аналогичное при условии, что дефект возник по вине Производителя. Устройство, предоставляемое для замены, может быть как новым, так и восстановленным, но в любом случае Производитель гарантирует, что его характеристики будут не хуже, чем у заменяемого устройства.
4. Выполнение Производителем гарантийных обязательств по ремонту вышедшего из строя оборудования влечет за собой увеличение гарантийного срока на время ремонта оборудования.
5. Если срок гарантии истекает ранее чем через месяц после ремонта устройства, то на него устанавливается дополнительная гарантия сроком на 30 дней с момента окончания ремонта.
6. Производитель не несет ответственности за совместимость своего Программного Обеспечения с любыми аппаратными или программными средствами, поставляемыми другими производителями, если иное не оговорено в прилагаемой Документации.
7. Ни при каких обстоятельствах Производитель не несет ответственности за любые убытки, включая потерю данных, потерю прибыли и другие случайные, последовательные или косвенные убытки, возникшие вследствие некорректных действий по установке, сопровождению, эксплуатации либо связанных с производительностью, выходом из строя или временной неработоспособностью Оборудования.
8. Производитель не несет ответственности по гарантии в случае, если произведенные им тестирование и/или анализ показали, что заявленный дефект в изделии отсутствует, либо он возник вследствие нарушения правил установки или условий эксплуатации, а также любых действий, связанных с попытками добиться от устройства выполнения функций, не заявленных Производителем.
9. Условия гарантии не предусматривают чистку и профилактику оборудования силами и за счет Производителя.
10. Производитель не несет ответственности за дефекты и неисправности Оборудования, возникшие в результате:
  - несоблюдения правил транспортировки и условий хранения, технических требований по размещению и эксплуатации;
  - неправильных действий, использования Оборудования не по назначению, несоблюдения инструкций по эксплуатации;
  - механических воздействий;
  - действия обстоятельств непреодолимой силы (таких как пожар, наводнение, землетрясение и др.)

### ГАРАНТИЯ НЕ РАСПРОСТРАНЯЕТСЯ:

- на контрафактные изделия, приобретенные под маркой Производителя;
- на неисправности, возникшие в результате воздействия окружающей среды (дождь, снег, град, гроза и т.п.), наступления форс-мажорных обстоятельств (пожар, наводнение, землетрясение и др.) или влияния случайных внешних факторов (броски напряжения в электрической сети и пр.);
- на неисправности, вызванные нарушением правил транспортировки, хранения, эксплуатации или неправильной установкой;
- на неисправности, вызванные ремонтом или модификацией Оборудования лицами, не уполномоченными на это Производителем;
- на повреждения, вызванные попаданием внутрь Оборудования посторонних предметов, веществ, жидкостей, насекомых и т.д.;
- на Оборудование, имеющее внешние дефекты (явные механические повреждения, трещины, сколы на корпусе и внутри устройства, сломанные антенны и контакты разъемов).



Предприятие-изготовитель:  
ООО «Охрана и безопасность»  
Украина, 61002, г. Харьков, ул. Садовая, 10/12.  
Тел.: +38(057) 714 91 33, +38(098) 187 27 97  
Факс: +38(057) 714 39 64  
mail: [Support@p-sec.eu](mailto:Support@p-sec.eu)  
<http://www.p-sec.eu>